

Serie HK25-C y HKM25-C

Grupos de bombeo para circuitos de calefacción y refrigeración mezclados y no mezclados

ES Instrucciones de montaje y servicio
(traducción del manual de uso original)



Índice

1	Información general	2
1.1	Observaciones importantes sobre las instrucciones de montaje y servicio.....	2
1.2	Indicaciones sobre la documentación adjunta.....	2
1.3	Conformidad del producto.....	2
1.4	Características del producto.....	2
1.5	Nombre del producto.....	2
2	Seguridad	3
2.1	Representación de las indicaciones de seguridad.....	3
2.2	Observaciones importantes de seguridad.....	3
2.3	Utilización conforme a la finalidad.....	3
2.4	Utilización errónea previsible.....	3
2.5	Responsabilidad del usuario.....	3
2.6	Grupos de personas.....	3
3	Datos técnicos	4
4	Diagrama de pérdida de presión	5
5	Dimensiones	5
6	Vista de conjunto de los componentes	6
7	Diagrama del punto de fusión	7
8	Información sobre la caja de aislamiento para refrigeración	7
9	Montaje y puesta en marcha	8
9.1	Normas generales de seguridad.....	8
9.2	Diagrama de instalación.....	8
9.3	Montaje.....	8
9.4	Primera puesta en marcha.....	8
9.5	Posición de las ruedas de ajuste del termómetro.....	8
10	Mantenimiento	9
10.1	Normas generales de seguridad.....	9
10.2	Intervalos anuales de mantenimiento.....	9
10.3	Sustitución de piezas de desgaste.....	9
10.4	Desmontaje de la bomba de circulación.....	9
10.5	Montaje de la bomba de circulación.....	9
10.6	Desmontaje de la válvula mezcladora de 3 vías.....	10
10.7	Montaje de la válvula mezcladora de 3 vías.....	10
10.8	Montaje del actuador.....	10
10.9	Montaje de la caja de aislamiento para refrigeración.....	11
11	Eliminación de residuos	12
11.1	Informe a autoridades y fabricantes.....	12
11.2	Devolución al fabricante.....	12
12	Garantía	12

1 Información general

1.1 Observaciones importantes sobre las instrucciones de montaje y servicio

AVISO

El usuario es responsable del cumplimiento de las leyes y normas nacionales vigentes (p. ej., normas de prevención de accidentes, etc.).

Si el producto (HK25-C y HKM25-C) no se utiliza según lo previsto o se opera fuera del margen de las especificaciones, quedará anulado todo derecho de garantía.

Estas instrucciones de montaje y servicio

- forman parte del producto (HK25-C y HKM25-C);
- contienen instrucciones e información para la instalación y puesta en marcha segura y adecuada del producto (HK25-C y HKM25-C);
- tienen que estar a la disposición de todos los usuarios durante toda la vida útil del producto (HK25-C y HKM25-C);
- están dirigidas a personal capacitado que esté familiarizado con las normas y los reglamentos aplicables y, en particular, con los conceptos de seguridad relevantes y el funcionamiento y mantenimiento del producto (HK25-C y HKM25-C);
- están protegidas por el derecho de autor y no pueden modificarse sin haber obtenido antes el permiso del fabricante.

1.2 Indicaciones sobre la documentación adjunta

La documentación adjunta contiene información específica sobre los componentes, sus propiedades, instrucciones de montaje y otros detalles relevantes. Léala detenidamente y manténgala junto con estas instrucciones. La documentación adjunta comprende:

- manual de usuario de la bomba de circulación;
- manual de usuario del actuador.

1.3 Conformidad del producto

Para el producto (HK25-C y HKM25-C) se ha declarado la Conformidad según la Directiva de Máquinas 2006/42/CE.

1.4 Características del producto

- Grupos de bombeo para sistemas combinados de refrigeración y calefacción en función de las necesidades estacionales.
- No se forma condensación gracias a la caja de aislamiento para refrigeración en XPE, hermética a la difusión y premontada en fábrica.
- Los tubos de conexión premontados permiten una instalación rápida del grupo de bombeo sin desmontar la caja de aislamiento para refrigeración.
- Bomba de circulación para bajas temperaturas de funcionamiento con carcasa de motor protegida contra la corrosión.
- Diseño compacto que ahorra espacio.

1.5 Nombre del producto

La placa de identificación se encuentra en el interior de la parte superior de la caja de aislamiento.

2 Seguridad

2.1 Representación de las indicaciones de seguridad

PELIGRO

PELIGRO llama la atención sobre peligros inminentes que podrían provocar la muerte o lesiones graves si no se adoptan las precauciones de seguridad adecuadas.

ADVERTENCIA

ADVERTENCIA indica la existencia de peligros que se producen por una forma de actuar no adecuada y que pueden conllevar la muerte o lesiones muy graves (p. ej. utilización errónea, falta de observación de indicaciones, etc.).

PRECAUCIÓN

PRECAUCIÓN indica la existencia de posibles situaciones peligrosas que pueden conllevar, si no se adoptan las medidas de seguridad respectivas, lesiones leves o muy leves.

AVISO

AVISO indica la existencia de situaciones que pueden conllevar, si no se adoptan las medidas de seguridad respectivas, daños materiales.

2.2 Observaciones importantes de seguridad

- Lea atentamente estas instrucciones de servicio antes de usar el producto.
- Los trabajos de mantenimiento, limpieza y reparación sólo podrán ser realizados por personal especializado y formado.
- Si el producto (HK25-C y HKM25-C) estuviera dañado o si ya no funcionara correctamente, no se deberá seguir utilizando. En este caso, rogamos que se dirija inmediatamente a su distribuidor especializado.
- Preste atención a los intervalos y observaciones sobre los trabajos de mantenimiento.
- Proteja el producto (HK25-C y HKM25-C) del influjo de la intemperie.
- No utilice nunca el producto (HK25-C y HKM25-C) al aire libre.
- El producto (HK25-C y HKM25-C) solo se podrá utilizar para el uso previsto.

2.3 Utilización conforme a la finalidad

El producto (HK25-C y HKM25-C) no está destinado a ser utilizado por personas (incluidos niños) con capacidades físicas, sensoriales o mentales limitadas o con falta de conocimientos especializados y sin experiencia.

Los grupos de bombeo (HK25-C y HKM25-C) están diseñados para su uso en sistemas de refrigeración y calefacción.

2.4 Utilización errónea previsible

Se considera una utilización errónea previsible:

- El funcionamiento del producto (HK25-C y HKM25-C) fuera del margen de las especificaciones.
- Utilización no conforme a la finalidad del producto (HK25-C y HKM25-C).
- Modificaciones realizadas en el producto (HK25-C y HKM25-C) sin haberlas acordado antes con el fabricante.
- Empleo de piezas de recambio o de desgaste no autorizadas por el fabricante.
- El funcionamiento del producto (HK25-C y HKM25-C) en el exterior (grupos constructivos y componentes no son a prueba de UV).

2.5 Responsabilidad del usuario

El usuario deberá asegurarse de que:

- El producto (HK25-C y HKM25-C) solo se utilice conforme a su finalidad.
- El producto (HK25-C y HKM25-C) se monte, haga funcionar y mantenga según las especificaciones indicadas en las instrucciones de montaje y servicio.
- El producto (HK25-C y HKM25-C) solo se haga funcionar según las directivas y los reglamentos de protección laboral.
- Se tomen todas las precauciones necesarias para evitar los peligros que se derivan del producto (HK25-C y HKM25-C).
- Se tomen todas las precauciones correspondientes a la prestación de primeros auxilios y extinción de incendios.
- Sólo usuarios autorizados y capacitados tengan acceso y utilicen el producto (HK25-C y HKM25-C).
- Estas instrucciones de montaje y servicio estén en todo momento disponibles a los usuarios.

2.6 Grupos de personas

Únicamente personas cualificadas podrán hacer funcionar el producto (HK25-C y HKM25-C) y realizar trabajos de servicio y mantenimiento.

Operadores

Se considera que un operador está cualificado si ha leído estas instrucciones de servicio y ha comprendido los posibles peligros causados por un comportamiento inadecuado.

Montador/Instalador

Un montador/instalador es capaz de realizar trabajos en el producto (HK25-C y HKM25-C) teniendo en cuenta las normas, los reglamentos, las regulaciones y las leyes pertinentes, en función de su formación profesional y sus conocimientos especializados, y puede reconocer y evitar posibles peligros.

Planificador de la instalación

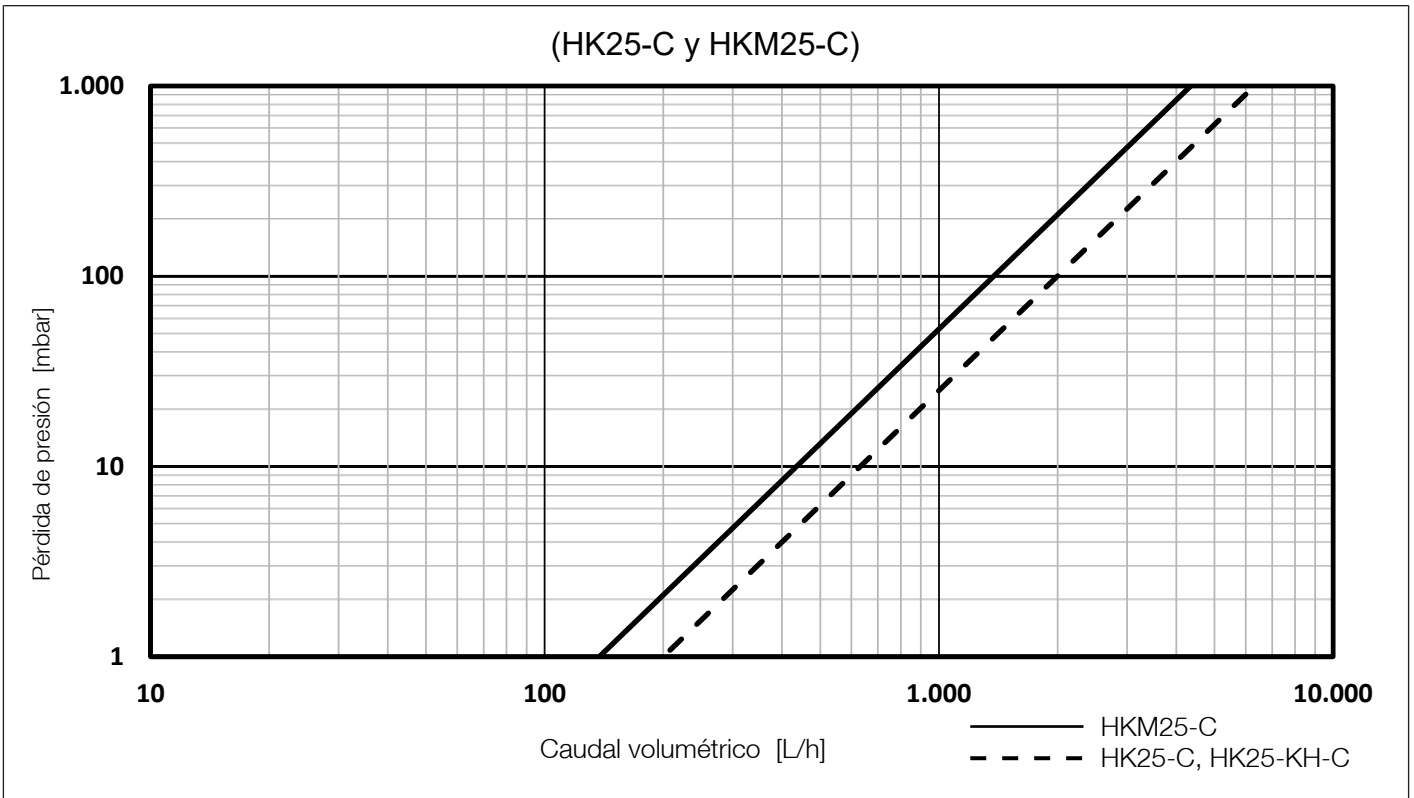
El planificador de la instalación es responsable de evaluar estos parámetros y crear soluciones.

3 Datos técnicos

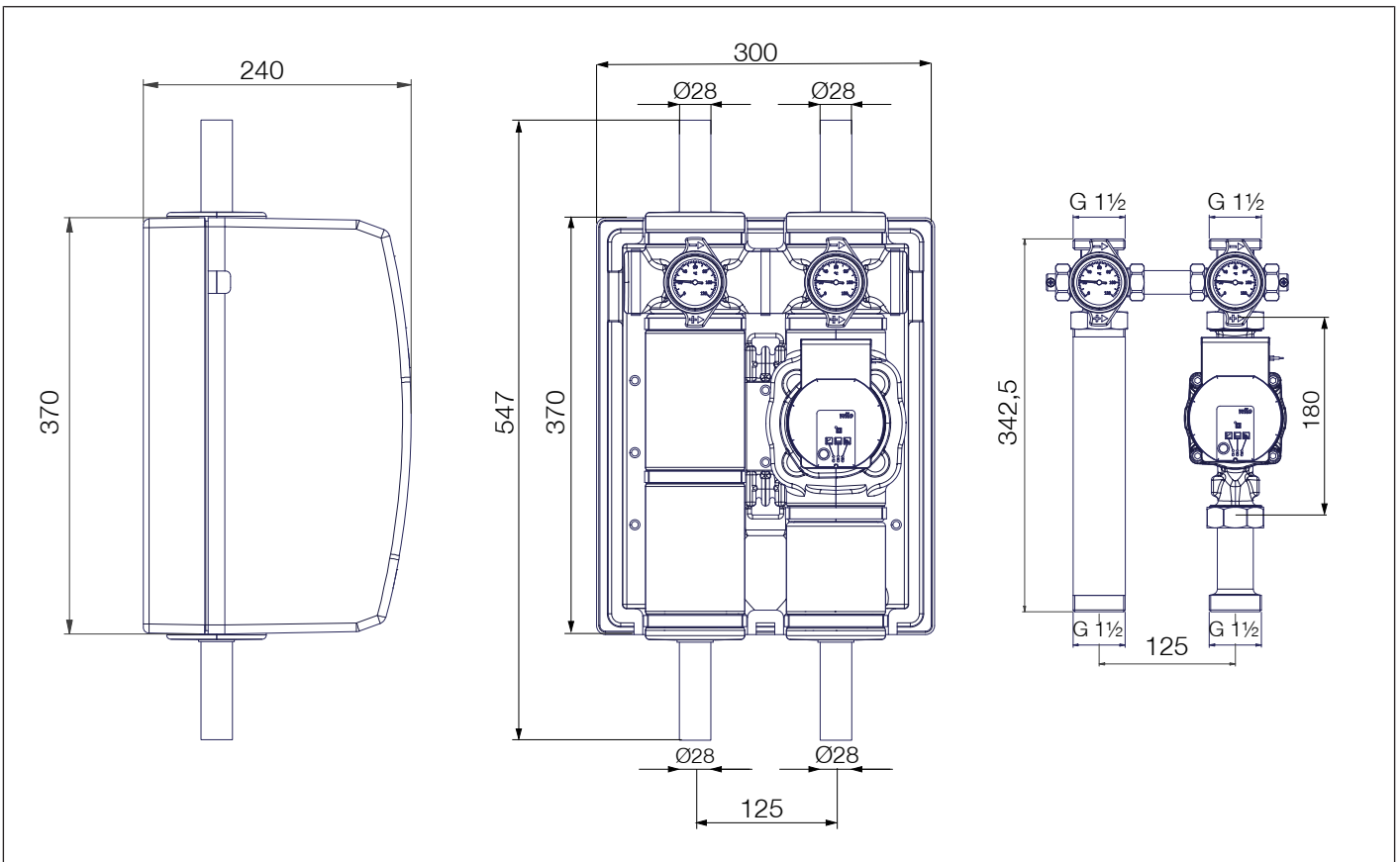
Características hidráulicas de rendimiento	
Presión de servicio máx.	6 bar
Temperatura de ambiente	de -20 a +70 °C (¡respete las especificaciones técnicas de la bomba!)
Temperatura de servicio ¹	de +5 a +80 °C (¡respete las especificaciones técnicas de la bomba!)
Presión de apertura freno de gravedad (SKB)	10 mbar
Kvs válvula mezcladora	HKM25-C: 6,3 m³/h
Rango de visualización de la temperatura	0 - 120 °C
Anchura nominal	DN 25
Fluidos	Agua/mezcla de agua y glicol según VDI 2035/ÖNORM 5195
Conexión eléctrica	
Suministro de tensión	¡Véase documentación separada para las bombas!
Dimensiones	
Anchura x Altura x Profundidad con caja de aislamiento en EPP	300 x 547 (370) x 240 mm
Distancia entre ejes	125 mm
Distancia superficies de sellado	342,5 mm
Pesos	
Peso sin embalaje	HK25-C: 7,5 - 8,0 kg, en función del modelo de la bomba. HKM25-C: 8,5 - 9,0 kg, en función del modelo de la bomba.
Peso con embalaje	aprox. 0,6 kg más para el embalaje.
Conexiones a la red de tubos	
Conexiones lado circuito de calefacción	Rosca macho G 1½, junta plana sin tubo de conexión. Tubo de conexión de Ø 28 mm con conexión de presión.
Conexiones lado caldera	Rosca macho G 1½, junta plana sin tubo de conexión. Tubo de conexión de Ø 28 mm con conexión de presión.
Pares de apriete para uniones roscadas	
G ¾	35 Nm
G 1	55 Nm
G 1¼	90 Nm
G 1½	130 Nm
Materiales	
Racores	Latón CW617N
Tuberías	Tubo de acero
Tubo de bypass	Latón CW617N
Freno de gravedad	POM, NBR, acero inoxidable
Soporte mural	Chapa de acero galvanizado
Caja de aislamiento	EPP (polipropileno expandido)
Caja de aislamiento para refrigeración	XPE (espuma de polietileno reticulado)
Juntas tóricas	EPDM
Componentes de plástico	resistentes a los impactos y al calor
Juntas planas	AFM 34/2
Otros	
Bomba de circulación	¡Véase documentación separada para las bombas!
Actuador	HKM25-C: ¡Véase documentación separada del actuador!

¹Para evitar que se forme condensación en los componentes del sistema, la temperatura del agua de refrigeración no debe ser inferior a +15 °C. *Diagrama del punto de fusión* [► 7]

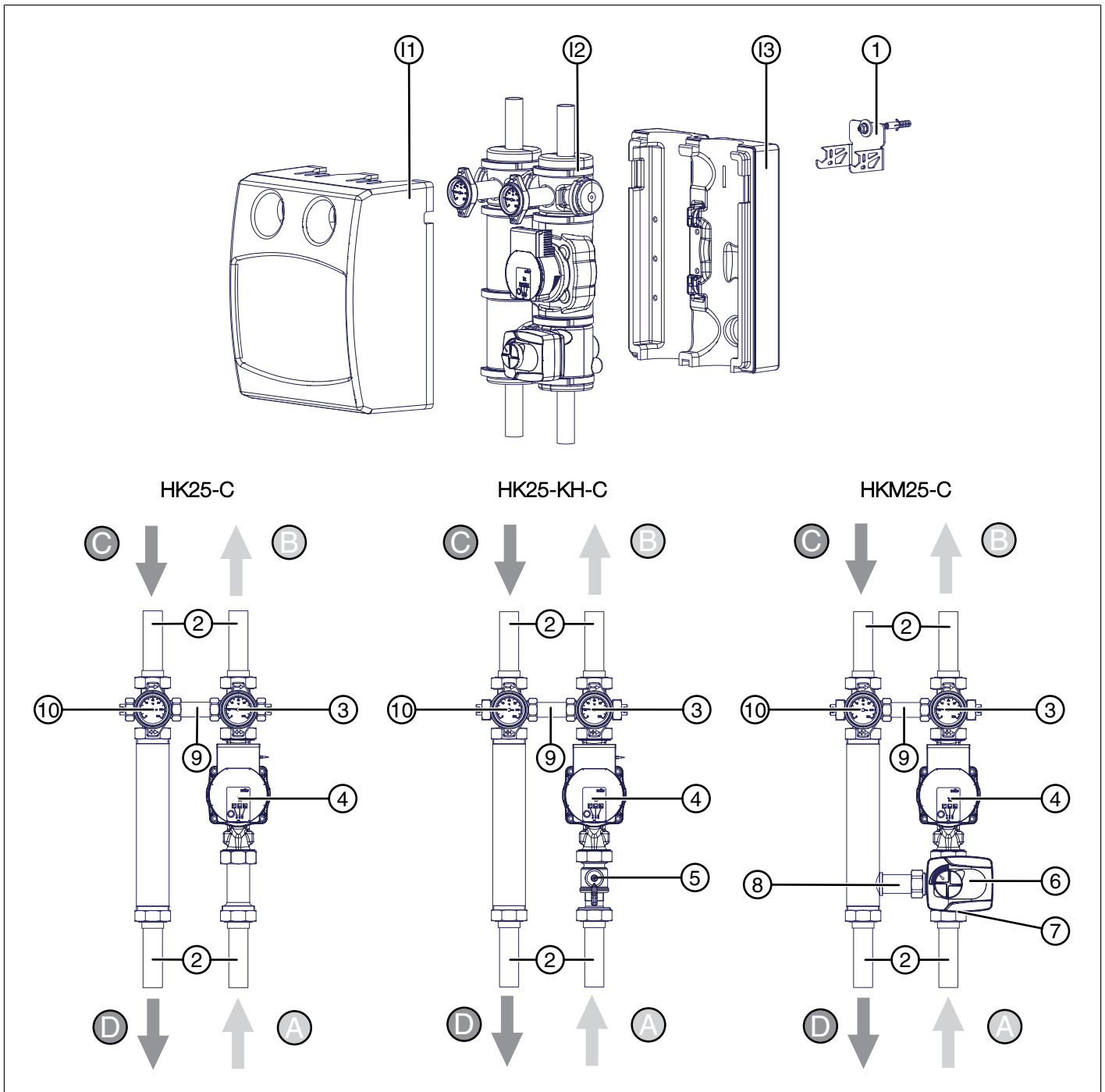
4 Diagrama de pérdida de presión



5 Dimensiones



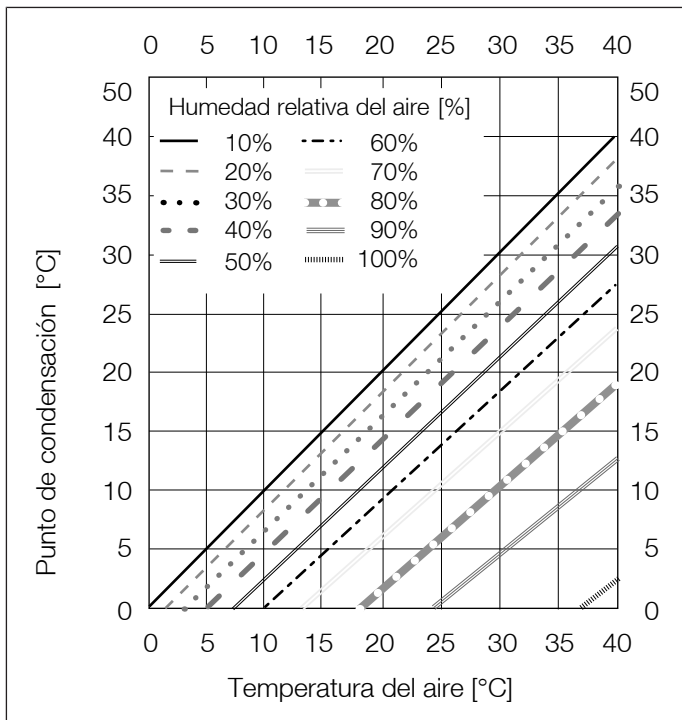
6 Vista de conjunto de los componentes



- A Entrada alimentación circuito primario
- B Salida alimentación circuito calefacción/refrigeración
- C Entrada retorno circuito calefacción/refrigeración
- D Salida retorno circuito primario
- 11 Parte delantera caja de aislamiento para calefacción en EPP
- 12 Caja interior de aislamiento para refrigeración en XPE
- 13 Parte trasera caja de aislamiento tpara calefacción en EPP

- 1 Soporte de pared
- 2 Tubo de conexión (4x)
- 3 Válvula de bola con freno de gravedad (alimentación)
- 4 Bomba de circulación
- 5 Válvula de bola complementaria
- 6 Actuador
- 7 Válvula mezcladora de 3 vías
- 8 Tubo de bypass
- 9 Tubo de conexión
- 10 Válvula de bola (retorno)

7 Diagrama del punto de fusión

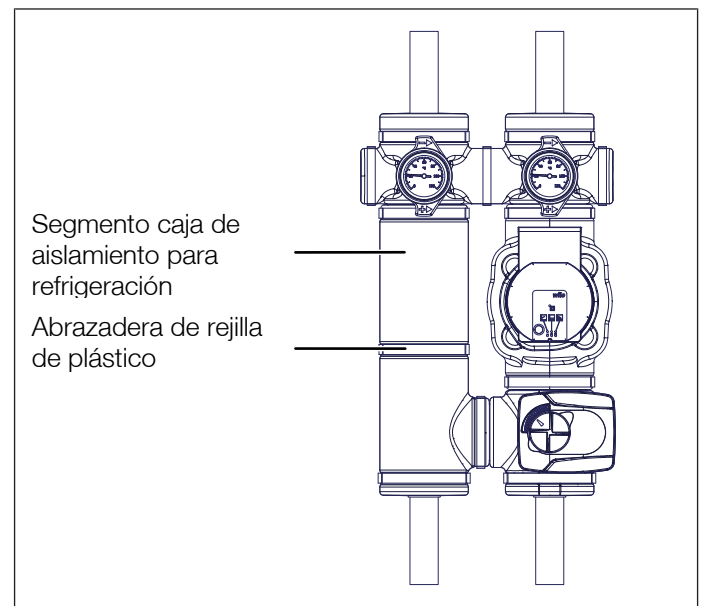


8 Información sobre la caja de aislamiento para refrigeración

La caja interior de aislamiento para refrigeración en XPE (espuma de polietileno reticulado) es hermética a la condensación, impide la formación de la misma en el modo de refrigeración y reduce la pérdida de calor en el modo de calefacción. La caja de aislamiento para refrigeración consta de varios segmentos que se unen al grupo de bombeo en la fábrica mediante abrazaderas de rejilla de plástico. Los segmentos encierran perfectamente el grupo de bombeo, de modo que no haya espacios ni bolsas de aire entre los segmentos y el grupo de bombeo.

Para garantizar el correcto funcionamiento de la caja de aislamiento para refrigeración, siga las siguientes instrucciones:

- Realice todos los trabajos de instalación con la caja de aislamiento para refrigeración montada.
- Desmonte la caja de aislamiento para refrigeración solo si así lo exige expresamente el manual de instalación y uso.
- Durante el montaje in situ, después del montaje asegúrese de que la caja de aislamiento para refrigeración encierre perfectamente los componentes del grupo de bombeo y que no haya espacios entre los segmentos individuales.
- Las cajas de aislamiento para refrigeración se diseñan individualmente para cada modelo y, por lo tanto, no son completamente intercambiables.



9 Montaje y puesta en marcha

9.1 Normas generales de seguridad

⚠ PELIGRO

¡Energía eléctrica!

Peligro de muerte debido a una descarga eléctrica.

- El trabajo en partes bajo tensión solo puede ser realizado por electricistas calificados capacitados.
- Antes de realizar los trabajos de instalación, mantenimiento, limpieza y reparación, interrumpa el suministro de energía al sistema y adopte las medidas adecuadas contra la reconexión.

i AVISO

¡Daños materiales!

Generación de golpes de ariete al abrir rápidamente las válvulas de cierre.

- Las válvulas de cierre se deberán abrir siempre lentamente y de modo controlado.

i AVISO

¡Daños materiales!

Reparación inadecuada y sustitución de componentes individuales.

- Al reparar y reemplazar piezas de repuesto, preste atención a las posiciones de instalación prescritas y a las direcciones de flujo de los componentes individuales que se van a reemplazar.

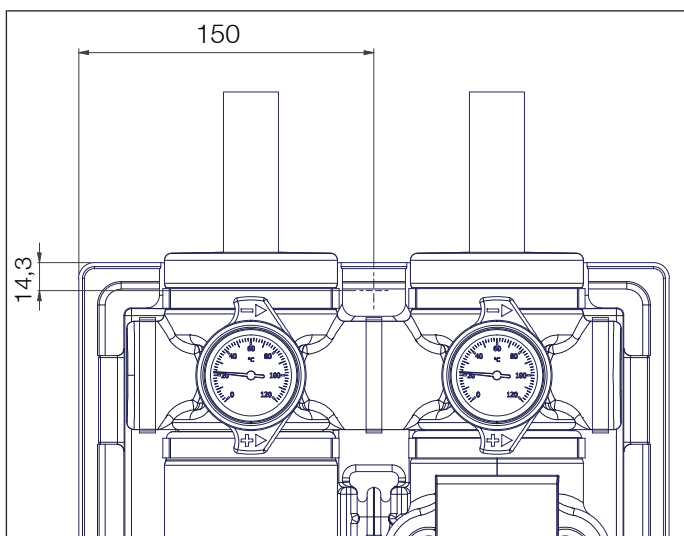
i AVISO

¡Daños materiales!

Formación de condensación en las tuberías.

- Instale un regulador de la función calefacción/refrigeración y un sensor de humedad para el control del punto de rocío in situ.
- Mantenga la temperatura del agua de refrigeración por encima de 15 °C.

9.2 Diagrama de instalación



9.3 Montaje

Antes de la instalación y la puesta en marcha inicial, compruebe todos los racores roscados y apriételos si es necesario.

Pares de apriete de los racores roscados:

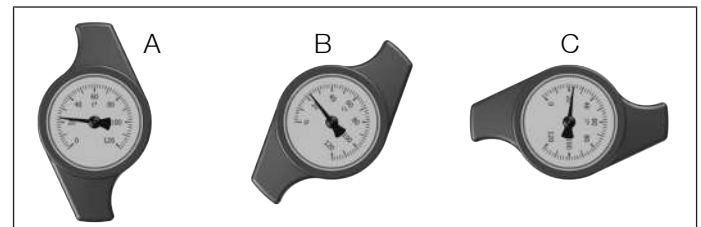
G 3/4: 35 Nm; G 1: 55 Nm; G 1 1/4: 90 Nm; G 1 1/2: 130 Nm.

1. Desmonte la parte delantera de la caja de aislamiento del grupo de bombeo.
2. Monte el grupo de bombeo verticalmente en la pared con el juego de montaje suministrado (consulte el diagrama de instalación).
3. Conecte las tuberías de alimentación y retorno.
4. Compruebe que la caja de aislamiento para refrigeración y el aislamiento de la tubería estén al ras entre sí para que no haya espacios entre los dos componentes.

9.4 Primera puesta en marcha

- ✓ El grupo de bombeo está completamente instalado.
 - ✓ Los racores están premontados de fábrica, sin embargo la estanqueidad debe probarse (prueba de presión) durante la primera puesta en marcha.
 - ✓ Asegúrese de que el grupo de bombeo no esté bajo tensión y adopte las medidas adecuadas contra la reconexión accidental.
1. Purgue el sistema de calefacción.
 2. Conecte el suministro de energía.
- ⇒ El grupo de bombeo se enciende automáticamente después de conectar el suministro de energía.
3. Monte la parte delantera de la caja de aislamiento del grupo de bombeo.

9.5 Posición de las ruedas de ajuste del termómetro



- | | |
|---|---|
| A | Posición de funcionamiento: freno de gravedad listo para el funcionamiento; válvula de bola abierta |
| B | Descarga: freno de gravedad abierto; válvula de bola 1/2 abierta (solo en la alimentación) |
| C | Posición de servicio: válvula de bola cerrada |

10 Mantenimiento

10.1 Normas generales de seguridad

PELIGRO

¡Energía eléctrica!

Peligro de muerte debido a una descarga eléctrica.

- Los trabajos de mantenimiento del producto (HK25-C y HKM25-C) solo se pueden realizar tras desconectar el suministro de tensión.

ADVERTENCIA

¡Superficies muy calientes!

Riesgo de escaldarse y sufrir quemaduras graves.

- No manipular ni tocar tubos y componentes durante el funcionamiento.
- Deje enfriar el producto (HK25-C y HKM25-C) antes de realizar los trabajos de mantenimiento, limpieza y reparación.
- Ponerse guantes resistentes a altas temperaturas para realizar trabajos en componentes muy calientes.

10.2 Intervalos anuales de mantenimiento

Control visual general

- Revise el producto en busca de fugas, vuelva a apretar las conexiones de sellado y, si es necesario, reemplace las juntas.

Control de funcionamiento

- Compruebe que la configuración así como los parámetros de funcionamiento y rendimiento sean correctos.
- Pregunte a los usuarios si han observado anomalías.

Válvulas de bola

- Revise que las válvulas de cierre y las válvulas de bola se muevan libremente.

Bomba

- Preste una atención especial a la producción de ruidos de la bomba.

Actuador

- Compruebe el funcionamiento del actuador.

Medidas a adoptar después de los trabajos de mantenimiento

- Comprobar que todas las uniones roscadas aflojadas están apretadas, si fuera necesario, reapretar.
- Retirar las herramientas, los materiales y otros equipos utilizados del área de trabajo.
- Llenar la instalación y purgar el aire.

10.3 Sustitución de piezas de desgaste

Tenga en cuenta que el producto contiene piezas que, dependiendo de la intensidad de uso, están sujetas a desgaste técnico incluso con el cuidado y el mantenimiento adecuados.

Se trata en particular de piezas mecánicas y de piezas que entran en contacto con agua caliente y vapor, como mangueras, juntas, válvulas, etc.

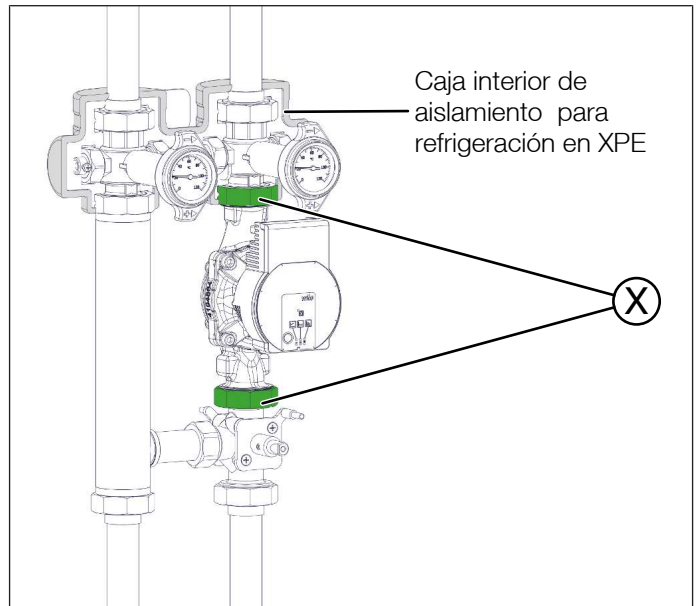
Los defectos causados por el desgaste no constituyen, por supuesto, una deficiencia y, por lo tanto, no están sujetos a derecho de saneamiento ni de garantía; sin perjuicio de ello, los defectos y las averías sólo podrán ser solucionados por personal especializado y formado.

En este caso, rogamos que se dirija a su distribuidor especializado.

10.4 Desmontaje de la bomba de circulación

1. Interrumpa la fuente de alimentación y asegúrese de que no se vuelva a conectar.
2. Desmonte la parte delantera de la caja de aislamiento del grupo de bombeo.
3. Cierre todas las válvulas de bola girando las ruedas de ajuste de los termómetros.
4. Desmonte las ruedas de ajuste de los termómetros.
5. Desmonte el actuador de la válvula mezcladora de 3 vías.

6. Desmonte en parte la caja de aislamiento para refrigeración. Los segmentos marcados en la figura a continuación pueden permanecer montados.



7. Desenchufe el conector de la bomba de circulación.

ADVERTENCIA

¡Agua muy caliente!

Riesgo de escaldarse y sufrir quemaduras graves.

- Deje enfriar el producto (HK25-C y HKM25-C) antes de realizar los trabajos de mantenimiento, limpieza y reparación.
 - Para vaciar el producto (HK25-C y HKM25-C), no meta la mano en el agua caliente.
8. Afloje las tuercas de acoplamiento (X) y desmonte la bomba de circulación.

10.5 Montaje de la bomba de circulación

AVISO

¡Daños materiales y pérdida de eficiencia por agua de condensación!

- Reemplace la bomba de circulación solo con el mismo modelo de bomba.
- ✓ La bomba de circulación de repuesto debe ser idéntica al modelo instalado por el fabricante.

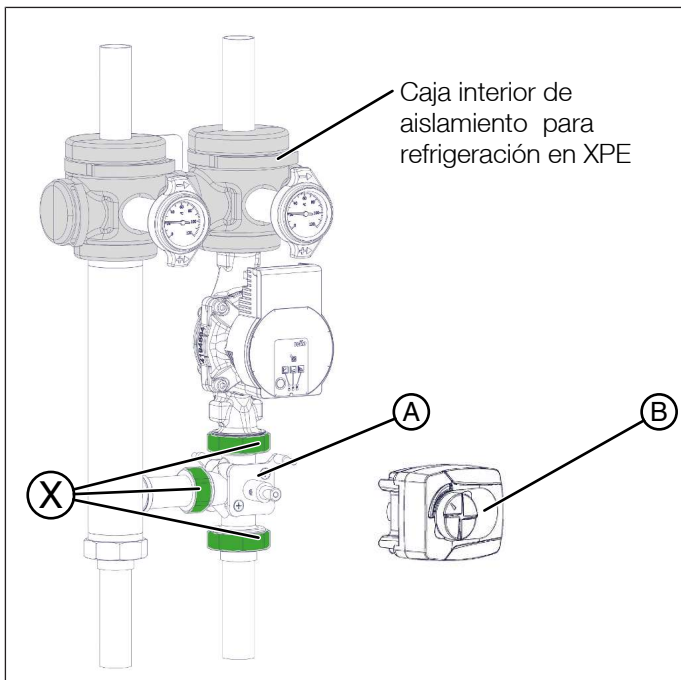
1. Sustituya las juntas en los racores roscados.
2. Inserte la bomba de circulación y apriete las tuercas de acoplamiento (X). Respete los pares de apriete de los racores roscados.

Pares de apriete para grupos de bombeo DN 25

- Bomba G 1½, juntas AFM 34/2: 130 Nm.
 - Bomba G 1½, juntas en EPDM: 30-40 Nm.
3. Enchufe el conector de la bomba de circulación.
 4. Abra despacio la válvula de bola debajo de la bomba de circulación.
 5. Vuelva a instalar la caja de aislamiento para refrigeración verificando que no queden espacios entre los segmentos individuales de la misma caja.
 6. Abra lentamente las válvulas de bola girando la rueda de ajuste del termómetro.
 7. Presurice lentamente el grupo de bombeo y purgue el sistema si es necesario.
 8. Compruebe la hermeticidad del grupo de bombeo.
 9. Restablezca el suministro de energía del grupo de bombeo.
 10. Monte la parte delantera de la caja de aislamiento del grupo de bombeo.

10.6 Desmontaje de la válvula mezcladora de 3 vías

1. Interrumpa la fuente de alimentación y asegúrese de que no se vuelva a conectar.
2. Desmonte la parte delantera de la caja de aislamiento del grupo de bombeo.
3. Cierre todas las válvulas de bola girando las ruedas de ajuste de los termómetros.
4. Desmonte en parte la caja de aislamiento para refrigeración. Los segmentos marcados en la figura a continuación pueden permanecer montados.
5. Gire el rotor de la válvula mezcladora hacia la izquierda mediante el comando manual del actuador.
6. Gire la flecha del botón giratorio del actuador hacia la izquierda (en el modelo EVO2) o hacia la posición central (en los otros modelos).
7. Desmonte el actuador (B) (para el montaje/desmontaje del actuador véanse las instrucciones del fabricante correspondiente).
8. Desmonte la válvula mezcladora de 3 vías (A) aflojando la tuerca de acoplamiento (X).



10.7 Montaje de la válvula mezcladora de 3 vías

1. Sustituya las juntas en los racores roscados.
2. Inserte la válvula mezcladora de 3 vías (A) y apriete las tuercas de acoplamiento (X).

Pares de apriete para grupos de bombeo DN 25

- Bomba G 1½, juntas AFM 34/2: 130 Nm.
- Bomba G 1½, juntas en EPDM: 30-40 Nm.
- Bypass G 1, juntas planas AFM 34/2: 55 Nm.

3. Vuelva a instalar la caja de aislamiento para refrigeración verificando que no queden espacios entre los segmentos individuales de la misma caja.
4. Monte el actuador (B).
5. Abra lentamente las válvulas de bola girando la rueda de ajuste del termómetro.
6. Restablezca el suministro de energía del grupo de bombeo.
7. Monte la parte delantera de la caja de aislamiento del grupo de bombeo.

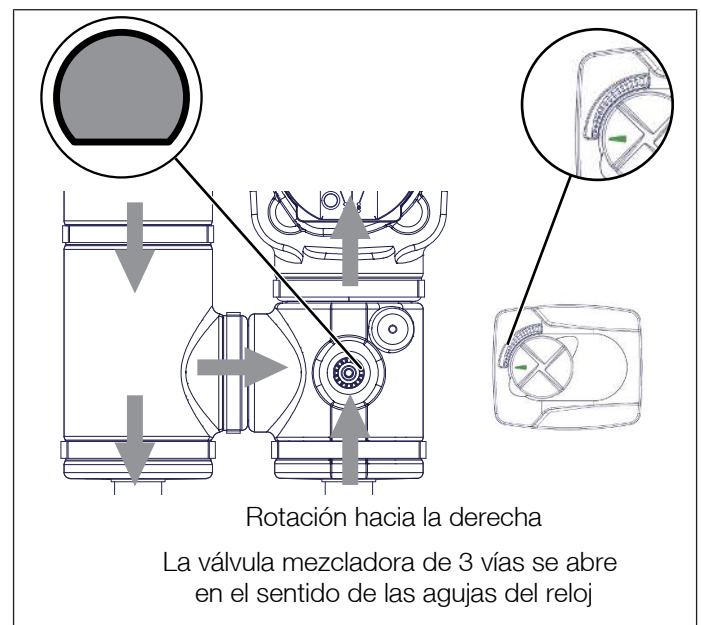
Para el montaje/desmontaje del actuador véanse las instrucciones del fabricante correspondiente.

10.8 Montaje del actuador

Las siguientes instrucciones de montaje se aplican específicamente al actuador EVO2.

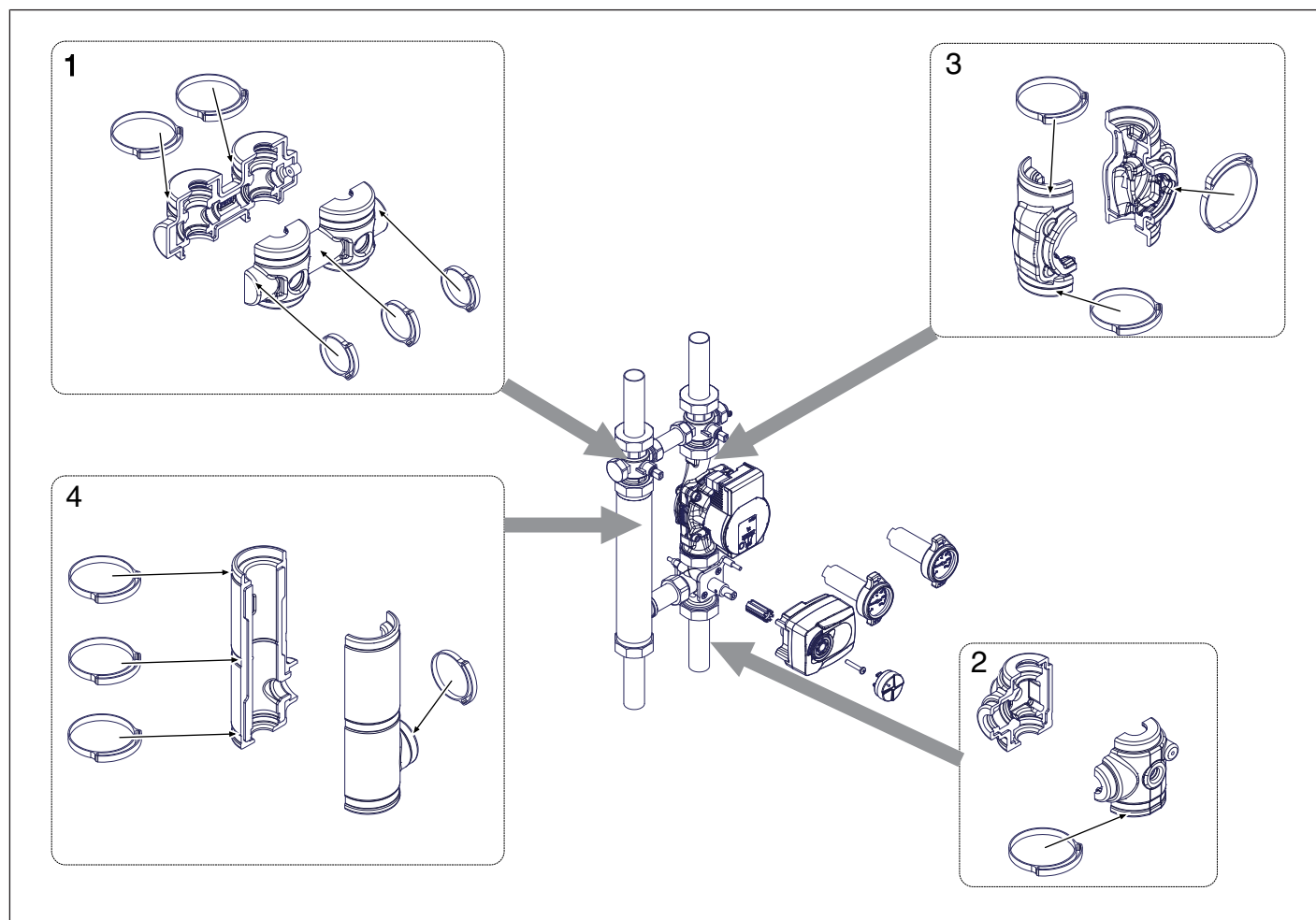
- ✓ La caja de aislamiento para refrigeración está completamente montada y no tiene espacios.

1. Interrumpa la fuente de alimentación y asegúrese de que no se vuelva a conectar.
2. Coloque la pegatina con la escala graduada como se muestra en las imágenes a continuación.
3. Gire el botón giratorio del actuador hacia la izquierda hasta el tope.
4. Oriente el rotor de la válvula mezcladora como se muestra en las imágenes a continuación.
5. Coloque con cuidado el actuador en el eje de la válvula mezcladora. Asegúrese de que esté posicionado firmemente.
6. Restablezca el suministro de energía del grupo de bombeo.
7. Compruebe el funcionamiento del actuador.



10.9 Montaje de la caja de aislamiento para refrigeración

- Desmonte la caja de aislamiento para refrigeración solo si así lo exige expresamente el manual de instalación y uso.
1. Divida los segmentos individuales de la caja de aislamiento para refrigeración y las abrazaderas de rejilla en grupos, como se muestra a continuación.
 2. Monte los grupos de segmentos en el orden que se muestra en la ilustración y fíjelos con las abrazaderas de rejilla adecuadas.
 3. El orden de los pasos 1 y 2 se puede intercambiar.
 4. Asegúrese de que la caja de aislamiento para refrigeración encierre perfectamente el grupo de bombeo y que no haya espacios entre los segmentos individuales.
 5. Encaje las ruedas de ajuste de los termómetros.
 6. Vuelva a orientar el rotor de la válvula mezcladora y monte el actuador consultando el correspondiente manual de uso.



11 Eliminación de residuos



ADVERTENCIA

¡Contaminación del medio ambiente y de las aguas subterráneas por eliminación inadecuada!

- Al eliminar componentes y materiales de servicio se deberán cumplir las normas y directrices legales del país de operación.
1. Desmontar el producto (HK25-C y HKM25-C) debidamente o encargar a una empresa especializada con este trabajo.
 2. Separar los grupos constructivos y componentes según materiales reciclables, materiales peligrosos y materiales de servicio.
 3. Eliminar los grupos constructivos y los componentes respetando las leyes y normativas regionales, o llevarlos a una planta de reciclaje.

11.1 Informe a autoridades y fabricantes

Informe al fabricante sobre la puesta fuera de servicio y eliminación del producto (HK25-C y HKM25-C) con fines estadísticos.

11.2 Devolución al fabricante

Póngase en contacto con el fabricante, si desea devolver el producto (HK25-C y HKM25-C) o partes del mismo.

12 Garantía

Los productos de WATTS se comprueban de forma exhaustiva. WATTS garantiza, por este motivo, únicamente el reemplazo o bien - a discreción exclusiva de WATTS - la reparación gratuita de los componentes respectivos de los productos suministrados, los cuales presentan, en opinión de WATTS, errores de producción comprobables. El plazo de prescripción para la presentación de reclamaciones de garantía debidas a defectos o vicios jurídicos es de un (1) año contando a partir de la fecha del suministro/de la transferencia de riesgos. La presente garantía excluye aquellos daños derivados del uso habitual del producto o fricción normal del mismo, así como también aquellos daños producidos por modificaciones o reparaciones no autorizadas en los productos, y que por las cuales WATTS no aceptará demanda alguna por daños y perjuicios (directos o indirectos). (Para más información, les rogamos que consulten nuestra página Web.) Todos los suministros están sujetos a nuestras Condiciones Generales de Venta que están publicadas en www.watts.eu/en/gtc.

Las descripciones e ilustraciones contenidas en esta ficha técnica del producto se suministran únicamente a título informativo y son sin compromiso. Watts Industries se reserva el derecho de realizar sin previo aviso modificaciones técnicas y constructivas en sus productos.

Garantía: Todas las compras y todos los contratos de compraventa están expresamente sujetos a la aceptación de las Condiciones Generales de Venta y Suministro publicadas en el sitio Web www.watts.eu/en/gtc. Por la presente, Watts se opone a cualquier término diferente o adicional a las Condiciones Generales de Venta y Suministro, el cual se haya comunicado de la forma que sea al comprador sin el consentimiento por escrito de un responsable de Watts.



Watts Industries Deutschland GmbH

Godramsteiner Hauptstr. 167 • 76829 Landau • Germany

Tel.: +49 6341 9656 0 • WIDE@wattswater.com

www.watts.eu/de

Contactos Watts en Europa: www.watts.eu/en/company/contacts